

FICHA TÉCNICA

CLASSE: SOLDA EXOTÉRMICA

PRODUTO: Alicate para moldes

REFERÊNCIA: MON-851 e MON-852

DESCRIÇÃO COMERCIAL: Alicate para moldes de grafite tamanho grande ou pequeno.

DESCRIÇÃO DETALHADA: Alicate articulado, com pressão, fabricado em aço carbono, acabamento com pintura tinta aluminizada, cabos com borracha, provido de parafusos de travamento tipo allen.

CÓDIGO DE REFERENCIA COMERCIAL:

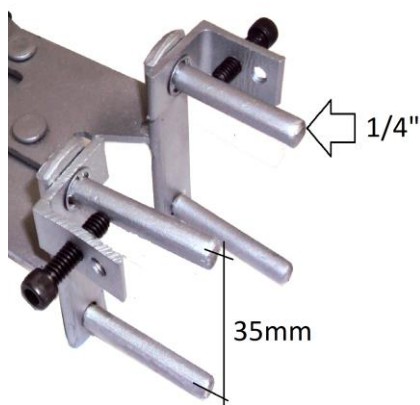


Código	Descrição
MON-851	Alicate articulado com pressão classe B – MS84 - Pequeno
MON-852	Alicate articulado com pressão classe C e demais – MS160 – Grande

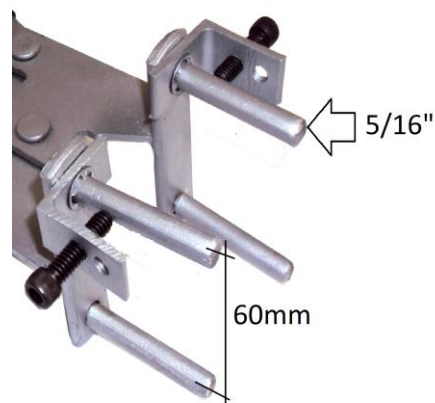
CARACTERISTICAS

A diferença entre os alicates MON-851 e Mon-852 é o espaçamento e diâmetro dos pinos, conforme abaixo.

MON-851



MON-852



Passo á Passo:

- 1- Molde aberto para colocação dos condutores.
- 2 - Molde fechado.
- 3 - Molde travado.

