

FICHA TÉCNICA

CLASSE: CONECTORES

PRODUTO: Conector Cruzamento de Barras

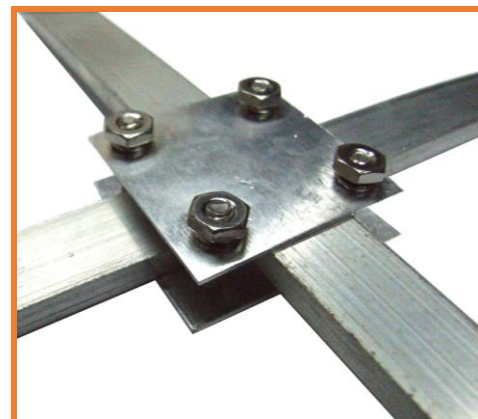
REFERÊNCIA: MON-450

DESCRIÇÃO COMERCIAL: Conector para cruzamento de barras chatas de alumínio

DESCRIÇÃO DETALHADA: Conector para cruzamento de barras de alumínio 7/8"x1/8" e 3/4"x1/4" fabricado em lamina de alumínio com quatro parafusos, porcas e arruelas de aço inoxidável. Dimensão 47 x 50mm

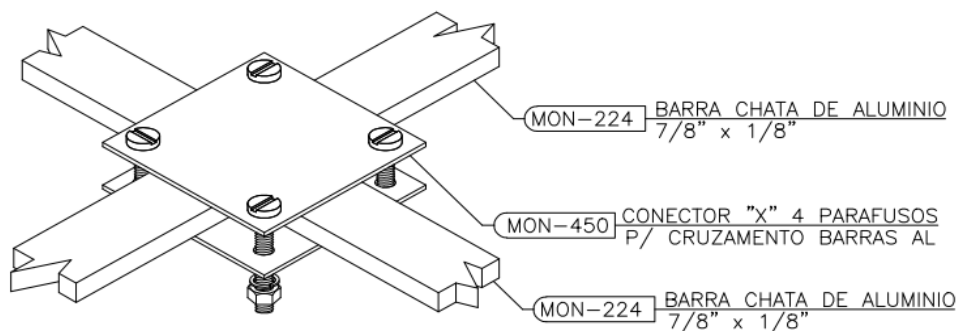
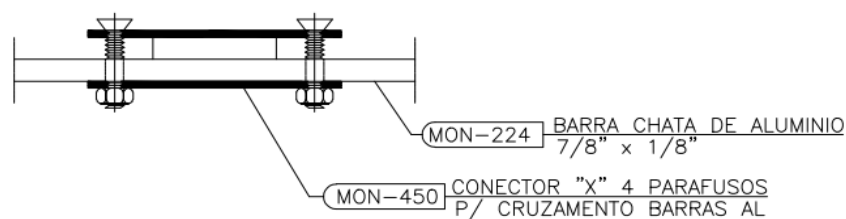
CÓDIGO DE REFERENCIA COMERCIAL:

CÓDIGO	DESCRIÇÃO
MON-450	Conector para cruzamento de barras chatas de alumínio 7/8"x1/8" - 3/4x1/4"



EXEMPLOS DE APLICAÇÕES:

Ⓐ CORTE LATERAL DO CONECTOR "X"



CRUZAMENTO ENTRE BARRAS CHATA DE ALUMINIO