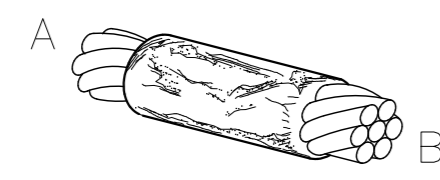
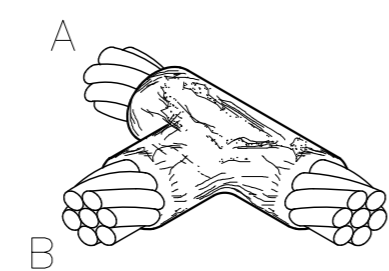


CONEXÕES CORDOALHA DE AÇO

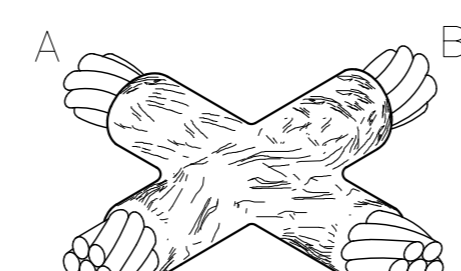
CORDOALHA 3/8"



CORDOALHA DE AÇO: A=3/8" | B=3/8"
MOLDE: SS 3/8"B
ALICATE: MON-851
CARTUCHO: MON-803
NOTA: NO SITE www.montal.com.br, CONSULTE CATALOGO COM INSTRUÇÕES DE USO E EXECUÇÃO PASSO A PASSO
SOLDA EXOTÉRMICA EMENDA ENTRE CABOS
DETALHE 3.3.60



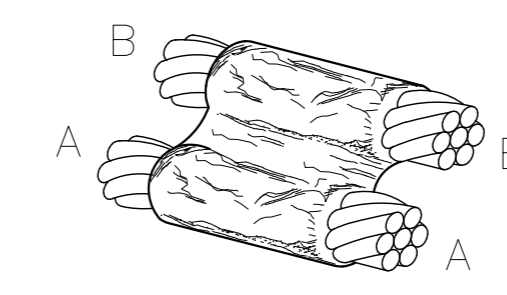
CORDOALHA DE AÇO: A=3/8" | B=3/8"
MOLDE: TA 3/8".3/8"C
ALICATE: MON-852
CARTUCHO: MON-806
SOLDA EXOTÉRMICA EM "T"
DETALHE 3.3.70



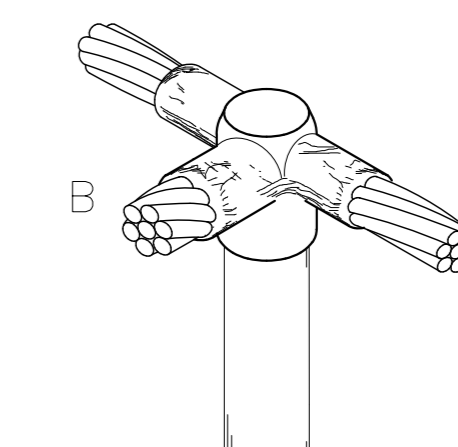
CORDOALHA DE AÇO: A=3/8" | B=3/8"
MOLDE: XA 3/8".3/8"C
ALICATE: MON-852
CARTUCHO: MON-806
NOTA: NO SITE www.montal.com.br, CONSULTE CATALOGO COM INSTRUÇÕES DE USO E EXECUÇÃO PASSO A PASSO
SOLDA EXOTÉRMICA EM "XA"
DETALHE 3.3.80



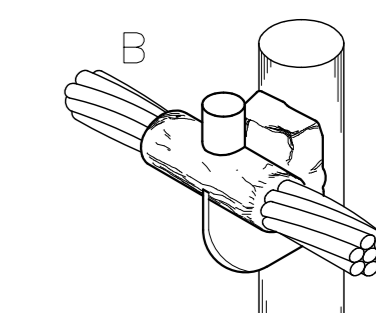
CORDOALHA DE AÇO: A=3/8" | B=3/8"
MOLDE: XB 3/8".3/8"C
ALICATE: MON-852
CARTUCHO: MON-808
NOTA: NO SITE www.montal.com.br, CONSULTE CATALOGO COM INSTRUÇÕES DE USO E EXECUÇÃO PASSO A PASSO
SOLDA EXOTÉRMICA EM "X"
DETALHE 3.3.90



CORDOALHA DE AÇO: A=3/8" | B=3/8"
MOLDE: PT 3/8".3/8"C
ALICATE: MON-852
CARTUCHO: MON-806
NOTA: NO SITE www.montal.com.br, CONSULTE CATALOGO COM INSTRUÇÕES DE USO E EXECUÇÃO PASSO A PASSO
SOLDA EXOTÉRMICA EMENDA PARALELA ENTRE CABOS
DETALHE 3.3.100

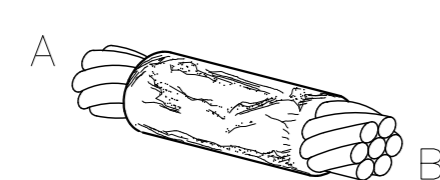


CORDOALHA DE AÇO: A=5/8" | B=3/8"
MOLDE: NT 5/8".3/8"C
ALICATE: MON-852
CARTUCHO: MON-808
NOTA: NO SITE www.montal.com.br, CONSULTE CATALOGO COM INSTRUÇÕES DE USO E EXECUÇÃO PASSO A PASSO
SOLDA EXOTÉRMICA EMENDA CABO/HASTE
DETALHE 3.3.110

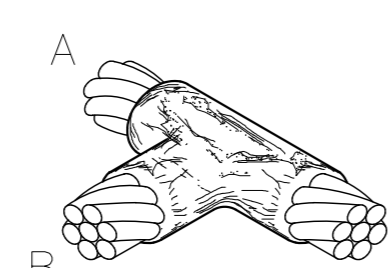


CORDOALHA DE AÇO: A=5/8" | B=3/8"
MOLDE: GY 5/8".3/8"C
ALICATE: MON-852
CARTUCHO: MON-807
NOTA: NO SITE www.montal.com.br, CONSULTE CATALOGO COM INSTRUÇÕES DE USO E EXECUÇÃO PASSO A PASSO
SOLDA EXOTÉRMICA EMENDA CABO/HASTE
DETALHE 3.3.122

CORDOALHA 7/16"



CORDOALHA DE AÇO: A=7/16" | B=7/16"
MOLDE: SS 7/16"B
ALICATE: MON-851
CARTUCHO: MON-804
NOTA: NO SITE www.montal.com.br, CONSULTE CATALOGO COM INSTRUÇÕES DE USO E EXECUÇÃO PASSO A PASSO
SOLDA EXOTÉRMICA EMENDA ENTRE CABOS
DETALHE 3.3.65



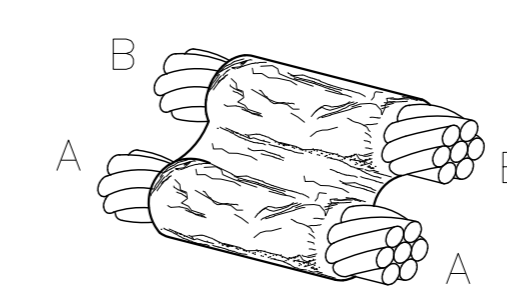
CORDOALHA DE AÇO: A=7/16" | B=7/16"
MOLDE: TA 7/16".7/16"C
ALICATE: MON-852
CARTUCHO: MON-806
NOTA: NO SITE www.montal.com.br, CONSULTE CATALOGO COM INSTRUÇÕES DE USO E EXECUÇÃO PASSO A PASSO
SOLDA EXOTÉRMICA EM "T"
DETALHE 3.3.71



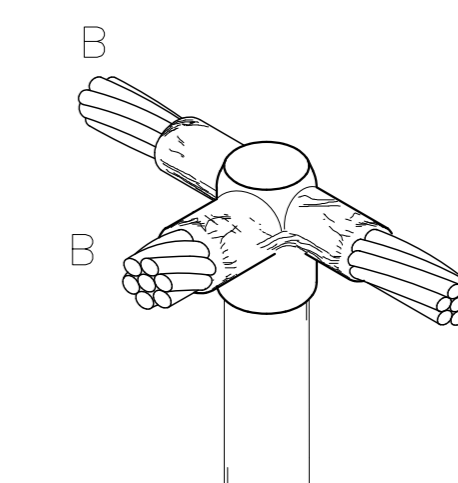
CORDOALHA DE AÇO: A=7/16" | B=7/16"
MOLDE: XA 7/16".7/16"C
ALICATE: MON-852
CARTUCHO: MON-807
NOTA: NO SITE www.montal.com.br, CONSULTE CATALOGO COM INSTRUÇÕES DE USO E EXECUÇÃO PASSO A PASSO
SOLDA EXOTÉRMICA EM "XA"
DETALHE 3.3.81



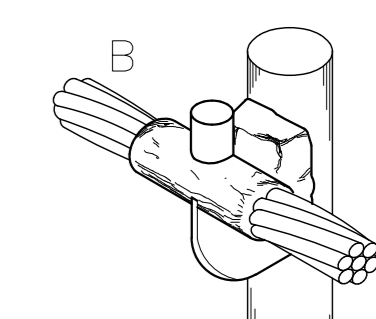
CORDOALHA DE AÇO: A=7/16" | B=7/16"
MOLDE: XB 7/16".7/16"C
ALICATE: MON-852
CARTUCHO: MON-809
NOTA: NO SITE www.montal.com.br, CONSULTE CATALOGO COM INSTRUÇÕES DE USO E EXECUÇÃO PASSO A PASSO
SOLDA EXOTÉRMICA EM "X"
DETALHE 3.3.91



CORDOALHA DE AÇO: A=7/16" | B=7/16"
MOLDE: PT 7/16".7/16"C
ALICATE: MON-852
CARTUCHO: MON-807
NOTA: NO SITE www.montal.com.br, CONSULTE CATALOGO COM INSTRUÇÕES DE USO E EXECUÇÃO PASSO A PASSO
SOLDA EXOTÉRMICA EMENDA PARALELA ENTRE CABOS
DETALHE 3.3.101

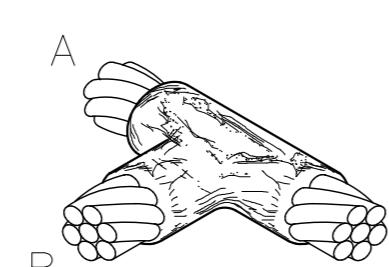


CORDOALHA DE AÇO: A=5/8" | B=7/16"
MOLDE: NT 5/8".7/16"C
ALICATE: MON-852
CARTUCHO: MON-808
NOTA: NO SITE www.montal.com.br, CONSULTE CATALOGO COM INSTRUÇÕES DE USO E EXECUÇÃO PASSO A PASSO
SOLDA EXOTÉRMICA EMENDA CABO/HASTE
DETALHE 3.3.111



CORDOALHA DE AÇO: A=5/8" | B=7/16"
MOLDE: GY 5/8".7/16"C
ALICATE: MON-852
CARTUCHO: MON-807
NOTA: NO SITE www.montal.com.br, CONSULTE CATALOGO COM INSTRUÇÕES DE USO E EXECUÇÃO PASSO A PASSO
SOLDA EXOTÉRMICA EMENDA CABO/HASTE
DETALHE 3.3.123

CORDOALHA 7/16" X 3/8"



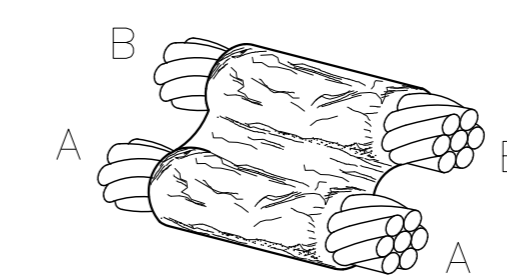
CORDOALHA DE AÇO: A=7/16" | B=3/8"
MOLDE: TA 7/16".3/8"C
ALICATE: MON-852
CARTUCHO: MON-806
NOTA: NO SITE www.montal.com.br, CONSULTE CATALOGO COM INSTRUÇÕES DE USO E EXECUÇÃO PASSO A PASSO
SOLDA EXOTÉRMICA EM "T"
DETALHE 3.3.72



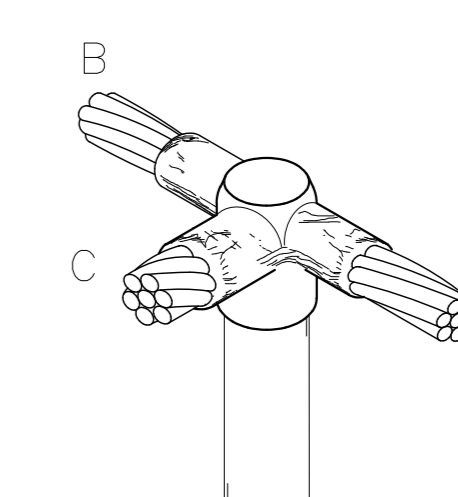
CORDOALHA DE AÇO: A=7/16" | B=3/8"
MOLDE: XA 7/16".3/8"C
ALICATE: MON-852
CARTUCHO: MON-807
NOTA: NO SITE www.montal.com.br, CONSULTE CATALOGO COM INSTRUÇÕES DE USO E EXECUÇÃO PASSO A PASSO
SOLDA EXOTÉRMICA EM "XA"
DETALHE 3.3.82



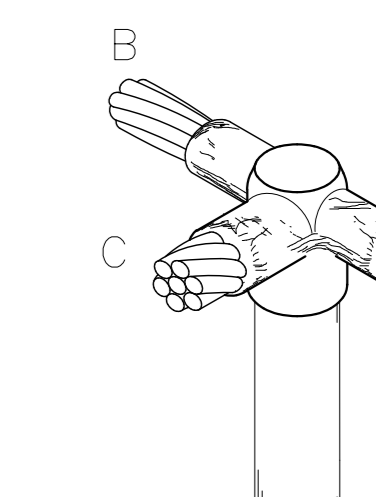
CORDOALHA DE AÇO: A=7/16" | B=3/8"
MOLDE: XB 7/16".3/8"C
ALICATE: MON-852
CARTUCHO: MON-809
NOTA: NO SITE www.montal.com.br, CONSULTE CATALOGO COM INSTRUÇÕES DE USO E EXECUÇÃO PASSO A PASSO
SOLDA EXOTÉRMICA EM "X"
DETALHE 3.3.92



CORDOALHA DE AÇO: A=7/16" | B=3/8"
MOLDE: PT 7/16".3/8"C
ALICATE: MON-852
CARTUCHO: MON-807
NOTA: NO SITE www.montal.com.br, CONSULTE CATALOGO COM INSTRUÇÕES DE USO E EXECUÇÃO PASSO A PASSO
EMENDA PARALELA ENTRE CABOS
DETALHE 3.3.102

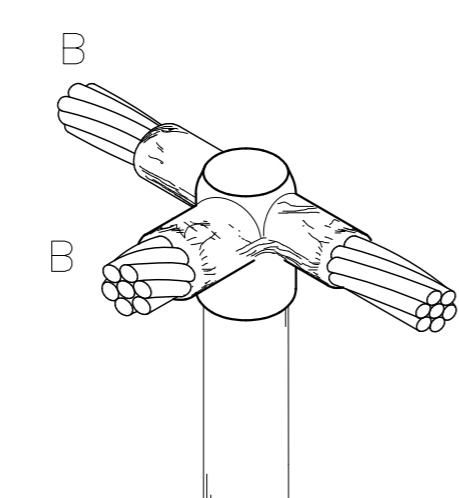


CORDOALHA DE AÇO: A=5/8" | B=7/16" | C=3/8"
MOLDE: NT 5/8".7/16".3/8"C
ALICATE: MON-852
CARTUCHO: MON-808
NOTA: NO SITE www.montal.com.br, CONSULTE CATALOGO COM INSTRUÇÕES DE USO E EXECUÇÃO PASSO A PASSO
SOLDA EXOTÉRMICA EMENDA CABO/HASTE
DETALHE 3.3.112

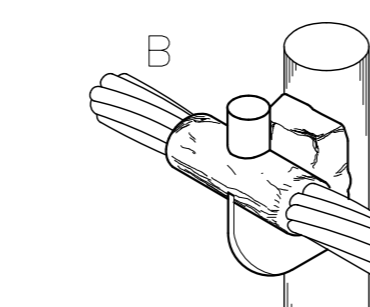


CORDOALHA DE AÇO: A=3/4" | B=7/16" | C=3/8"
MOLDE: NT 3/4".7/16".3/8"C
ALICATE: MON-852
CARTUCHO: MON-809
SOLDA EXOTÉRMICA EMENDA CABO/HASTE
DETALHE 3.3.113

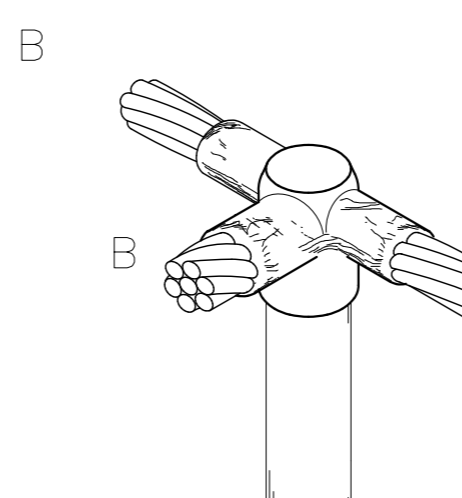
CORDOALHA HASTE 3/4"



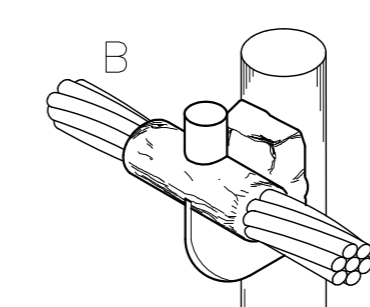
CORDOALHA DE AÇO: A=3/4" | B=3/8"
MOLDE: NT 3/4".3/8"C
ALICATE: MON-852
CARTUCHO: MON-808
NOTA: NO SITE www.montal.com.br, CONSULTE CATALOGO COM INSTRUÇÕES DE USO E EXECUÇÃO PASSO A PASSO
SOLDA EXOTÉRMICA EMENDA CABO/HASTE
DETALHE 3.3.112



CORDOALHA DE AÇO: A=3/4" | B=3/8"
MOLDE: GY 3/4".3/8"C
ALICATE: MON-852
CARTUCHO: MON-807
NOTA: NO SITE www.montal.com.br, CONSULTE CATALOGO COM INSTRUÇÕES DE USO E EXECUÇÃO PASSO A PASSO
SOLDA EXOTÉRMICA EMENDA CABO/HASTE
DETALHE 3.3.124



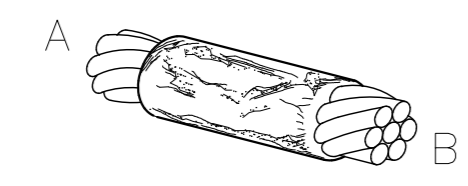
CORDOALHA DE AÇO: A=3/4" | B=7/16"
MOLDE: NT 3/4".7/16"C
ALICATE: MON-852
CARTUCHO: MON-809
NOTA: NO SITE www.montal.com.br, CONSULTE CATALOGO COM INSTRUÇÕES DE USO E EXECUÇÃO PASSO A PASSO
SOLDA EXOTÉRMICA EMENDA CABO/HASTE
DETALHE 3.3.113



CORDOALHA DE AÇO: A=3/4" | B=7/16"
MOLDE: GY 3/4".7/16"C
ALICATE: MON-852
CARTUCHO: MON-807
NOTA: NO SITE www.montal.com.br, CONSULTE CATALOGO COM INSTRUÇÕES DE USO E EXECUÇÃO PASSO A PASSO
SOLDA EXOTÉRMICA EMENDA CABO/HASTE
DETALHE 3.3.125

CONEXÕES CABO / CABO

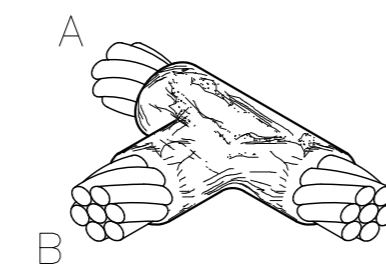
CABO #35 /
CABO #35



CABOS: A=35mm² / B=35mm²
MOLDE: SS 35B
ALICATE: MON-851
CARTUCHO: MON-802

NOTA: NO SITE www.montal.com.br, CONSULTE CATALOGO COM INSTRUÇÕES DE USO E EXECUÇÃO PASSO A PASSO

SOLDA EXOTÉRMICA EMENDA ENTRE CABOS
DETALHE 3.3.00

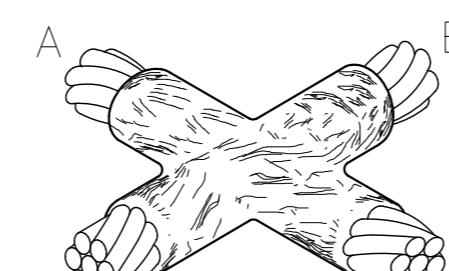


CABOS: A=35mm² / B=35mm²

MOLDE: TA 35.35B
ALICATE: MON-851
CARTUCHO: MON-803

NOTA: NO SITE www.montal.com.br, CONSULTE CATALOGO COM INSTRUÇÕES DE USO E EXECUÇÃO PASSO A PASSO

SOLDA EXOTÉRMICA EM "T"
DETALHE 3.3.10



CABOS: A=35mm² / B=35mm²

MOLDE: XA 35.35B
ALICATE: MON-851
CARTUCHO: MON-804

NOTA: NO SITE www.montal.com.br, CONSULTE CATALOGO COM INSTRUÇÕES DE USO E EXECUÇÃO PASSO A PASSO

SOLDA EXOTÉRMICA EM "XA"
DETALHE 3.3.20

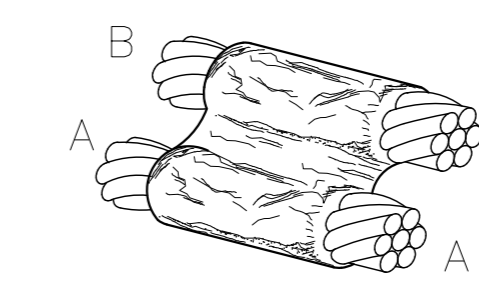


CABOS: A=35mm² / B=35mm²

MOLDE: XB 35.35C
ALICATE: MON-852
CARTUCHO: MON-806

NOTA: NO SITE www.montal.com.br, CONSULTE CATALOGO COM INSTRUÇÕES DE USO E EXECUÇÃO PASSO A PASSO

SOLDA EXOTÉRMICA EM "X"
DETALHE 3.3.30

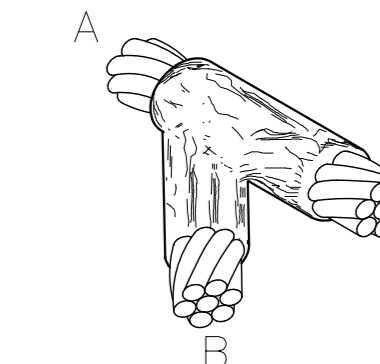


CABOS: A=35mm² / B=35mm²

MOLDE: PT 35.35C
ALICATE: MON-852
CARTUCHO: MON-804

NOTA: NO SITE www.montal.com.br, CONSULTE CATALOGO COM INSTRUÇÕES DE USO E EXECUÇÃO PASSO A PASSO

SOLDA EXOTÉRMICA EMENDA PARALELA ENTRE CABOS
DETALHE 3.3.40



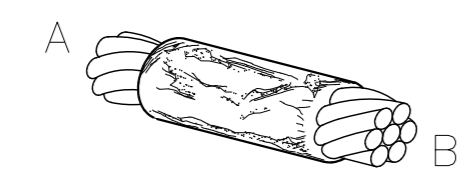
CABOS: A=35mm² / B=35mm²

MOLDE: PY 35.35C
ALICATE: MON-852
CARTUCHO: MON-805

NOTA: NO SITE www.montal.com.br, CONSULTE CATALOGO COM INSTRUÇÕES DE USO E EXECUÇÃO PASSO A PASSO

SOLDA EXOTÉRMICA EMENDA ENTRE CABOS
DETALHE 3.3.50

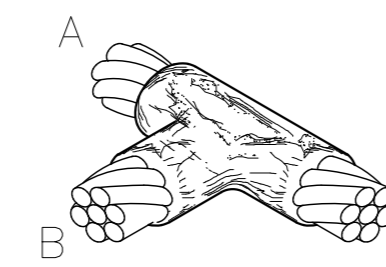
CABO #50 /
CABO #50



CABOS: A=50mm² / B=50mm²
MOLDE: SS 50B
ALICATE: MON-851
CARTUCHO: MON-803

NOTA: NO SITE www.montal.com.br, CONSULTE CATALOGO COM INSTRUÇÕES DE USO E EXECUÇÃO PASSO A PASSO

SOLDA EXOTÉRMICA EMENDA ENTRE CABOS
DETALHE 3.3.05



CABOS: A=50mm² / B=50mm²

MOLDE: TA 50.50C
ALICATE: MON-852

NOTA: NO SITE www.montal.com.br, CONSULTE CATALOGO COM INSTRUÇÕES DE USO E EXECUÇÃO PASSO A PASSO

SOLDA EXOTÉRMICA EM "T"
DETALHE 3.3.11



CABOS: A=50mm² / B=50mm²

MOLDE: XA 50.50C
ALICATE: MON-852

NOTA: NO SITE www.montal.com.br, CONSULTE CATALOGO COM INSTRUÇÕES DE USO E EXECUÇÃO PASSO A PASSO

SOLDA EXOTÉRMICA EM "XA"
DETALHE 3.3.21

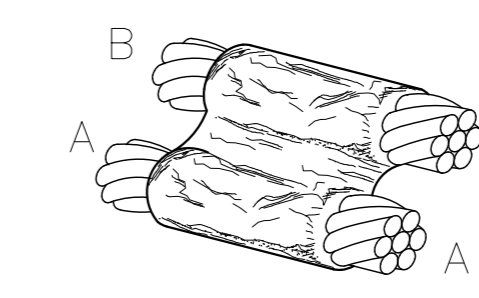


CABOS: A=50mm² / B=50mm²

MOLDE: XB 50.50C
ALICATE: MON-852

NOTA: NO SITE www.montal.com.br, CONSULTE CATALOGO COM INSTRUÇÕES DE USO E EXECUÇÃO PASSO A PASSO

SOLDA EXOTÉRMICA EM "X"
DETALHE 3.3.31

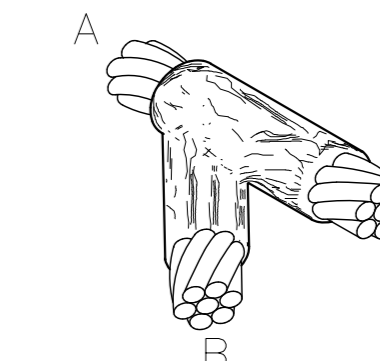


CABOS: A=50mm² / B=50mm²

MOLDE: PT 50.50C
ALICATE: MON-852
CARTUCHO: MON-806

NOTA: NO SITE www.montal.com.br, CONSULTE CATALOGO COM INSTRUÇÕES DE USO E EXECUÇÃO PASSO A PASSO

SOLDA EXOTÉRMICA EMENDA PARALELA ENTRE CABOS
DETALHE 3.3.40



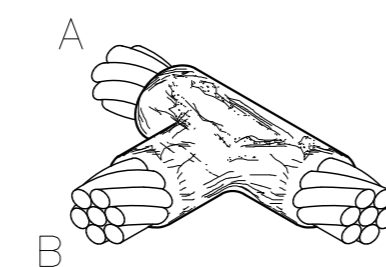
CABOS: A=50mm² / B=50mm²

MOLDE: PY 50.50C
ALICATE: MON-852
CARTUCHO: MON-806

NOTA: NO SITE www.montal.com.br, CONSULTE CATALOGO COM INSTRUÇÕES DE USO E EXECUÇÃO PASSO A PASSO

SOLDA EXOTÉRMICA EMENDA ENTRE CABOS
DETALHE 3.3.51

CABO #50 /
CABO #35

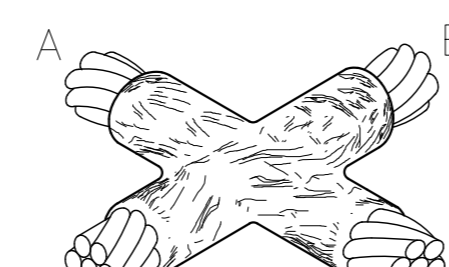


CABOS: A=50mm² / B=35mm²

MOLDE: TA 50.35B
ALICATE: MON-851
CARTUCHO: MON-803

NOTA: NO SITE www.montal.com.br, CONSULTE CATALOGO COM INSTRUÇÕES DE USO E EXECUÇÃO PASSO A PASSO

SOLDA EXOTÉRMICA EM "T"
DETALHE 3.3.12



CABOS: A=50mm² / B=35mm²

MOLDE: XA 50.35C
ALICATE: MON-852

NOTA: NO SITE www.montal.com.br, CONSULTE CATALOGO COM INSTRUÇÕES DE USO E EXECUÇÃO PASSO A PASSO

SOLDA EXOTÉRMICA EM "XA"
DETALHE 3.3.22

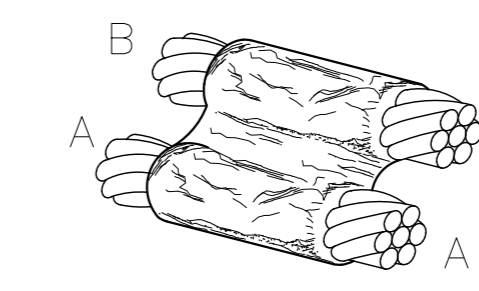


CABOS: A=50mm² / B=35mm²

MOLDE: XB 50.35C
ALICATE: MON-852

NOTA: NO SITE www.montal.com.br, CONSULTE CATALOGO COM INSTRUÇÕES DE USO E EXECUÇÃO PASSO A PASSO

SOLDA EXOTÉRMICA EM "X"
DETALHE 3.3.32

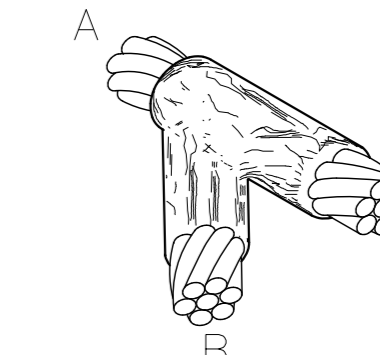


CABOS: A=50mm² / B=35mm²

MOLDE: PT 50.35C
ALICATE: MON-852
CARTUCHO: MON-804

NOTA: NO SITE www.montal.com.br, CONSULTE CATALOGO COM INSTRUÇÕES DE USO E EXECUÇÃO PASSO A PASSO

SOLDA EXOTÉRMICA EMENDA PARALELA ENTRE CABOS
DETALHE 3.3.40



CABOS: A=50mm² / B=35mm²

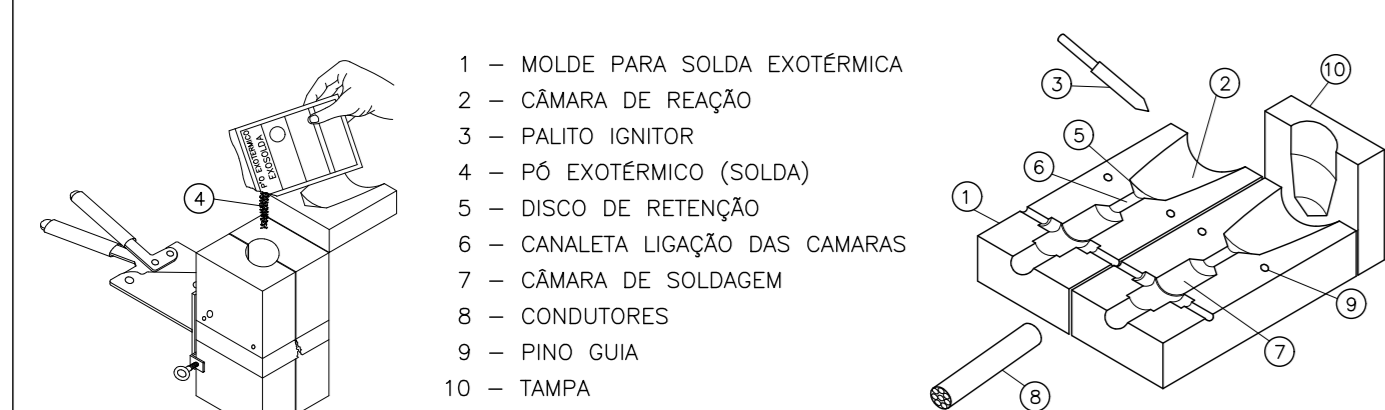
MOLDE: PY 50.35C
ALICATE: MON-852
CARTUCHO: MON-806

NOTA: NO SITE www.montal.com.br, CONSULTE CATALOGO COM INSTRUÇÕES DE USO E EXECUÇÃO PASSO A PASSO

SOLDA EXOTÉRMICA EMENDA ENTRE CABOS
DETALHE 3.3.52

DETALHE 3.3.00 – TIPOS DE CONEXÕES COM SOLDA EXOTÉRMICA

SOLDA EXOTÉRMICA



- 1 – MOLDE PARA SOLDA EXOTÉRMICA
- 2 – CÂMARA DE REAÇÃO
- 3 – PALITO IGNITOR
- 4 – PÓ EXOTÉRMICO (SOLDA)
- 5 – DISCO DE RETENÇÃO
- 6 – CANALETA LIGAÇÃO DAS CAMARAS
- 7 – CÂMARA DE SOLDAGEM
- 8 – CONDUTORES
- 9 – PINO GUIA
- 10 – TAMPA

NOTA: NO SITE www.montal.com.br, SEÇÃO GUIAS, POSSUI DOCUMENTO "SOLDA EXOTÉRMICA" COM INSTRUÇÕES DE USO E EXECUÇÃO PASSO A PASSO

MOLDE PARA SOLDA "CABOxCABO" (-) INSTALACAO DO CABO NA HORIZONTAL

Ref. Montal	A	B	Cartucho	Alicate
SS16B	16mm	16mm	MON-802	MON-851
SS35B	35mm	35mm	MON-802	MON-851
SS50B	50mm	50mm	MON-803	MON-851

MOLDE PARA SOLDA "CABOxCABO" (T) INSTALACAO DO CABO NA HORIZONTAL

Ref. Montal	A	B	Cartucho	Alicate
TA 16.16B	16mm	16mm	MON-802	MON-851
TA 35.35B	35mm	35mm	MON-803	MON-851
TA 35.35B	35mm	35mm	MON-803	MON-851
TA 50.16B	50mm	16mm	MON-803	MON-851
TA 50.35B	50mm	35mm	MON-803	MON-851
TA 50.50C	50mm	50mm	MON-806	MON-852

MOLDE PARA SOLDA "CABOxCABO" (X) INSTALACAO DO CABO NA HORIZONTAL

Ref. Montal	A	B	Cartucho	Alicate
XB 16.16B	16mm	16mm	MON-804	MON-851
XB 35.16B	35mm	16mm	MON-804	MON-851
XB 35.35C	35mm	35mm	MON-806	MON-852
XB 50.16C	50mm	16mm	MON-807	MON-852
XB 50.35C	50mm	35mm	MON-807	MON-852
XB 50.50C	50mm	50mm	MON-808	MON-852

MOLDE PARA SOLDA "CABOxHASTE" (-) INSTALACAO DO CABO NA HORIZONTAL

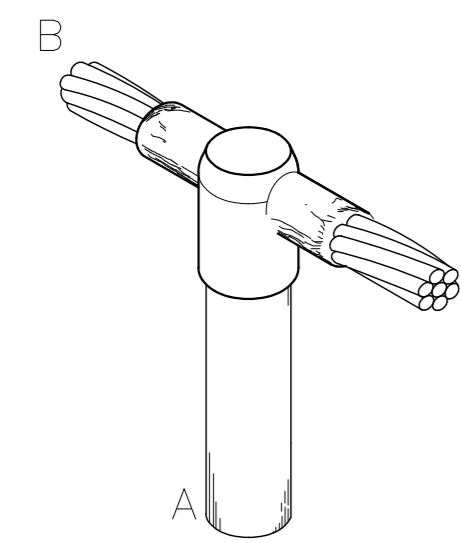
Ref. Montal	A	B	Cartucho	Alicate
GY 5/8".16C	16mm	5/8"	MON-806	MON-852
GY 5/8".35C	35mm	5/8"	MON-806	MON-852
GY 5/8".50C	50mm	5/8"	MON-807	MON-852

MOLDE PARA SOLDA "CABOxCHAPA" (-) INSTALACAO DO CABO NA VERTICAL PARA BAIXO

Ref. Montal	A	B	Cartucho	Alicate
VB 16C	16mm	chapa	MON-805	MON-852
VB 35C	35mm	vertical	MON-805	MON-852
VB 50C	50mm	vertical	MON-807	MON-852

CONEXÕES CABO/HASTE

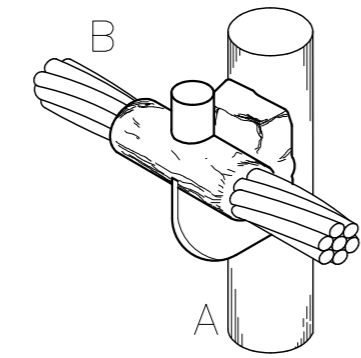
HASTE
5/8"



CABOS: A=5/8" / B=50mm²
MOLDE: GT 5/8".50C
ALICATE: MON-852
CARTUCHO: MON-806

NOTA: NO SITE www.montal.com.br, CONSULTE CATALOGO COM INSTRUÇÕES DE USO E EXECUÇÃO PASSO A PASSO

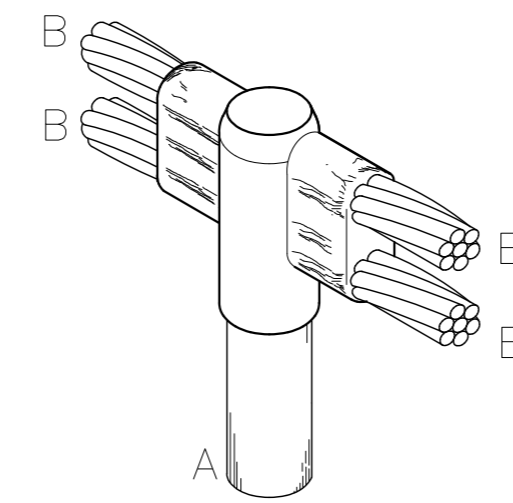
SOLDA EXOTÉRMICA EMENDA CABO/HASTE DETALHE 3.3.110



CABOS: A=5/8" / B=50mm²
MOLDE: GY 5/8".50C
ALICATE: MON-852
CARTUCHO: MON-807

NOTA: NO SITE www.montal.com.br, CONSULTE CATALOGO COM INSTRUÇÕES DE USO E EXECUÇÃO PASSO A PASSO

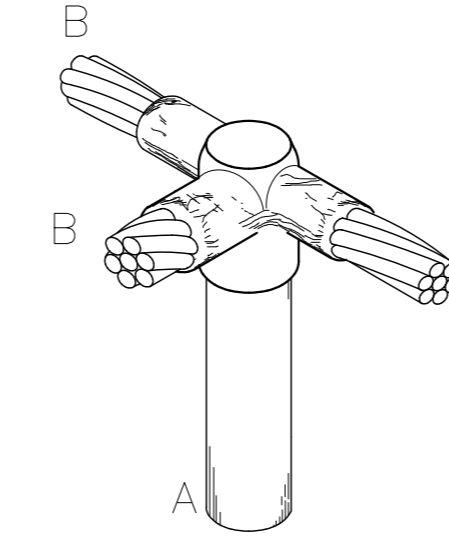
SOLDA EXOTÉRMICA EMENDA CABO/HASTE DETALHE 3.3.110



CABOS: A=5/8" / B=50mm²
MOLDE: ND 5/8".50C
ALICATE: MON-852
CARTUCHO: MON-809

NOTA: NO SITE www.montal.com.br, CONSULTE CATALOGO COM INSTRUÇÕES DE USO E EXECUÇÃO PASSO A PASSO

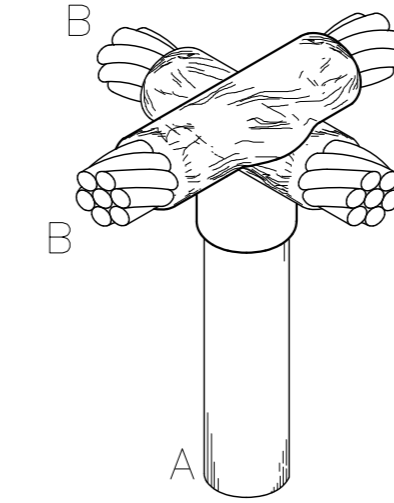
SOLDA EXOTÉRMICA EMENDA CABO/HASTE DETALHE 3.3.110



CABOS: A=5/8" / B=50mm²
MOLDE: NT 5/8".50C
ALICATE: MON-852
CARTUCHO: MON-808

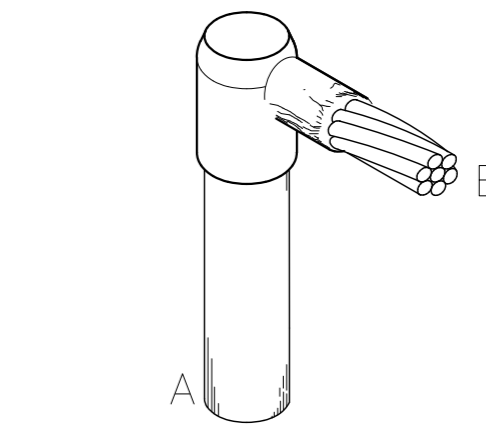
NOTA: NO SITE www.montal.com.br, CONSULTE CATALOGO COM INSTRUÇÕES DE USO E EXECUÇÃO PASSO A PASSO

SOLDA EXOTÉRMICA EMENDA CABO/HASTE DETALHE 3.3.110



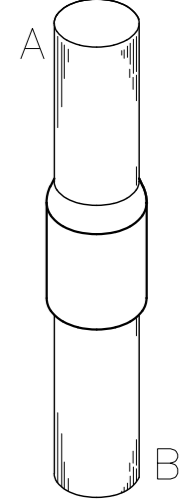
CABOS: A=5/8" / B=50mm²
MOLDE: GX 5/8".50C
ALICATE: MON-852
CARTUCHO: MON-808

SOLDA EXOTÉRMICA EMENDA CABO/HASTE DETALHE 3.3.110



CABOS: A=5/8" / B=50mm²
MOLDE: GR 5/8".50C
ALICATE: MON-852
CARTUCHO: MON-806

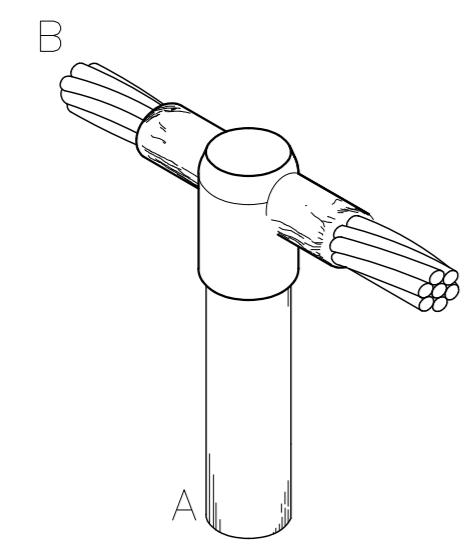
SOLDA EXOTÉRMICA EMENDA CABO/HASTE DETALHE 3.3.110



HASTE: A=5/8" | B=5/8"
MOLDE: GB 5/8".5/8"C
ALICATE: MON-852
CARTUCHO: MON-809

SOLDA EXOTÉRMICA EMENDA CABO/HASTE DETALHE 3.3.110

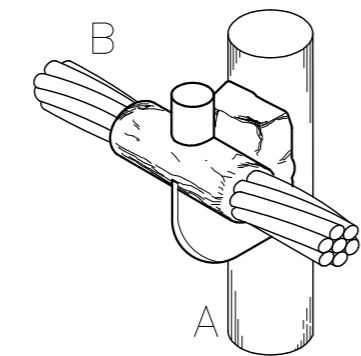
HASTE
3/4"



CABOS: A=3/4" / B=50mm²
MOLDE: GT 3/4".50C
ALICATE: MON-852
CARTUCHO: MON-807

NOTA: NO SITE www.montal.com.br, CONSULTE CATALOGO COM INSTRUÇÕES DE USO E EXECUÇÃO PASSO A PASSO

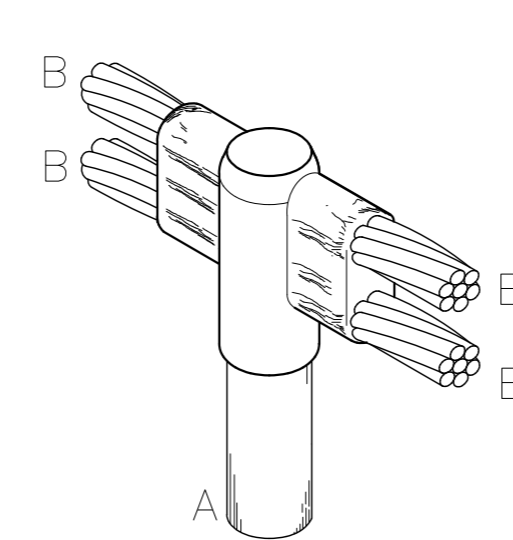
SOLDA EXOTÉRMICA EMENDA CABO/HASTE DETALHE 3.3.110



CABOS: A=3/4" / B=50mm²
MOLDE: GY 3/4".50C
ALICATE: MON-852
CARTUCHO: MON-807

NOTA: NO SITE www.montal.com.br, CONSULTE CATALOGO COM INSTRUÇÕES DE USO E EXECUÇÃO PASSO A PASSO

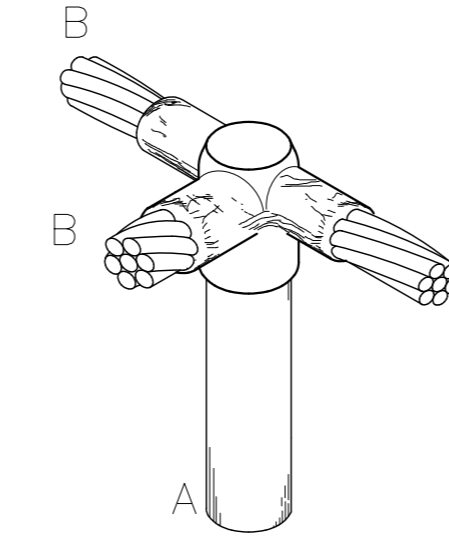
SOLDA EXOTÉRMICA EMENDA CABO/HASTE DETALHE 3.3.120



CABOS: A=3/4" / B=50mm²
MOLDE: ND 3/4".50C
ALICATE: MON-852
CARTUCHO: MON-809

NOTA: NO SITE www.montal.com.br, CONSULTE CATALOGO COM INSTRUÇÕES DE USO E EXECUÇÃO PASSO A PASSO

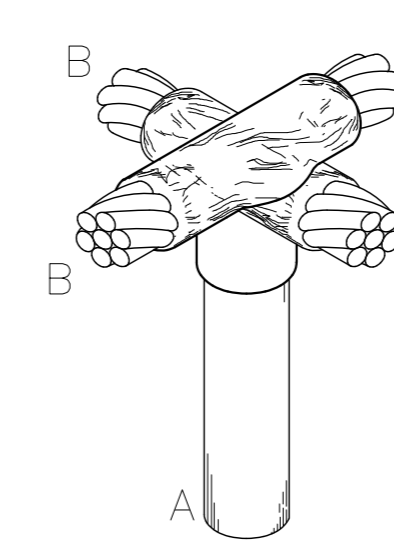
SOLDA EXOTÉRMICA EMENDA CABO/HASTE DETALHE 3.3.110



CABOS: A=3/4" / B=50mm²
MOLDE: NT 3/4".50C
ALICATE: MON-852
CARTUCHO: MON-808

NOTA: NO SITE www.montal.com.br, CONSULTE CATALOGO COM INSTRUÇÕES DE USO E EXECUÇÃO PASSO A PASSO

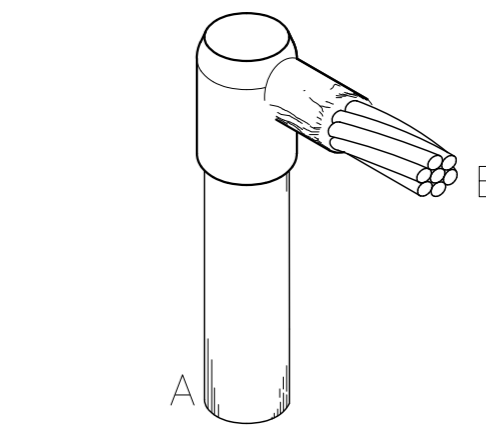
SOLDA EXOTÉRMICA EMENDA CABO/HASTE DETALHE 3.3.110



CABOS: A=3/4" / B=50mm²
MOLDE: GX 3/4".50C
ALICATE: MON-852
CARTUCHO: MON-808

NOTA: NO SITE www.montal.com.br, CONSULTE CATALOGO COM INSTRUÇÕES DE USO E EXECUÇÃO PASSO A PASSO

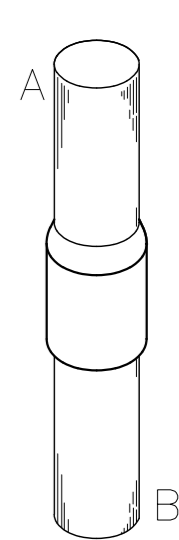
SOLDA EXOTÉRMICA EMENDA CABO/HASTE DETALHE 3.3.110



CABOS: A=3/4" / B=50mm²
MOLDE: GR 3/4".50C
ALICATE: MON-852
CARTUCHO: MON-806

NOTA: NO SITE www.montal.com.br, CONSULTE CATALOGO COM INSTRUÇÕES DE USO E EXECUÇÃO PASSO A PASSO

SOLDA EXOTÉRMICA EMENDA CABO/HASTE DETALHE 3.3.110

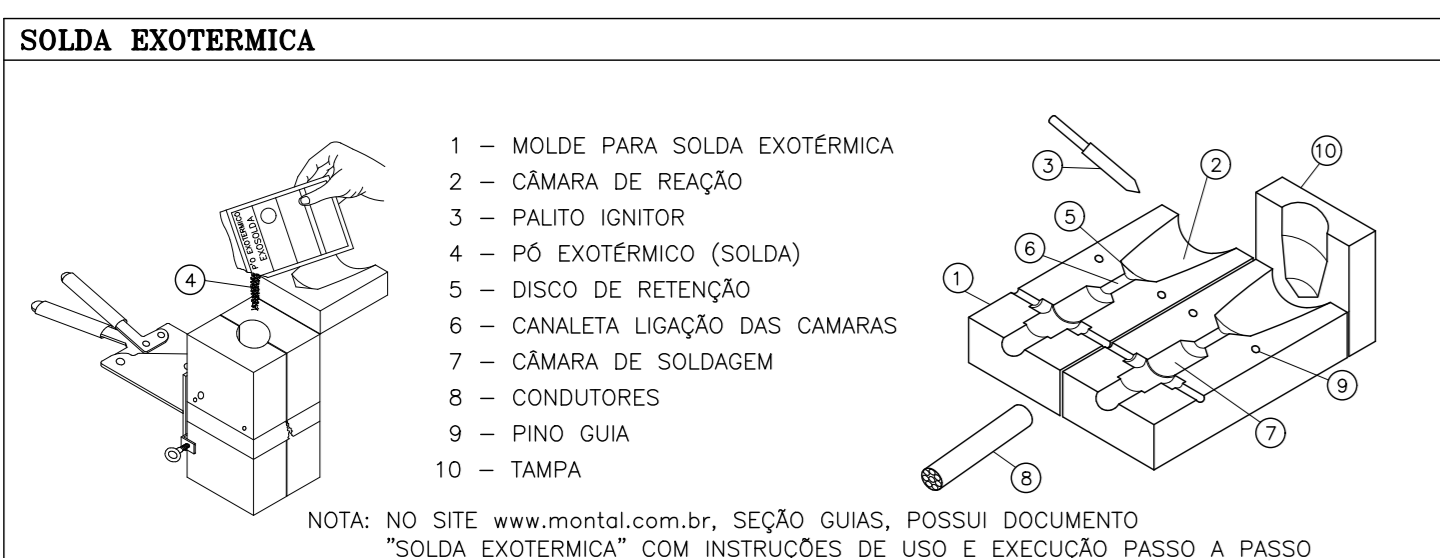


HASTE: A=3/4" | B=3/4"
MOLDE: GB 3/4".3/4"C
ALICATE: MON-852
CARTUCHO: MON-808 (2 UNIDADES)

NOTA: NO SITE www.montal.com.br, CONSULTE CATALOGO COM INSTRUÇÕES DE USO E EXECUÇÃO PASSO A PASSO

SOLDA EXOTÉRMICA EMENDA CABO/HASTE DETALHE 3.3.110

DETALHE 3.3.00 – TIPOS DE CONEXÕES COM SOLDA EXOTÉRMICA



MOLDE PARA SOLDA "CABOxCABO" (-) INSTALACAO DO CABO NA HORIZONTAL					
Ref. Montal	A	B	Cartucho	Alicate	
SS16B	16mm	16mm	MON-802	MON-851	
SS35B	35mm	35mm	MON-802	MON-851	
SS50B	50mm	50mm	MON-803	MON-851	

MOLDE PARA SOLDA "CABOxCABO" (T) INSTALACAO DO CABO NA HORIZONTAL					
Ref. Montal	A	B	Cartucho	Alicate	
TA 16.16B	16mm	16mm	MON-802	MON-851	
TA 35.16B	35mm	16mm	MON-803	MON-851	
TA 35.35B	35mm	35mm	MON-803	MON-851	
TA 50.16B	50mm	16mm	MON-803	MON-851	
TA 50.35B	50mm	35mm	MON-803	MON-851	
TA 50.50C	50mm	50mm	MON-806	MON-852	

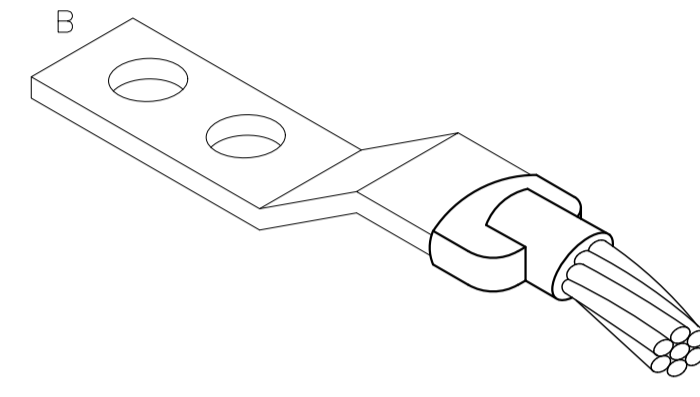
MOLDE PARA SOLDA "CABOxCABO" (X) INSTALACAO DO CABO NA HORIZONTAL					
Ref. Montal	A	B	Cartucho	Alicate	
XB 16.16B	16mm	16mm	MON-804	MON-851	
XB 35.16B	35mm	16mm	MON-804	MON-851	
XB 35.35C	35mm	35mm	MON-806	MON-852	
XB 50.16C	50mm	16mm	MON-807	MON-852	
XB 50.35C	50mm	35mm	MON-807	MON-852	
XB 50.50C	50mm	50mm	MON-808	MON-852	

MOLDE PARA SOLDA "CABOxHASTE" (-) INSTALACAO DO CABO NA HORIZONTAL					
Ref. Montal	A	B	Cartucho	Alicate	
OY 5/8".16C	16mm	5/8"	MON-806	MON-852	
OY 5/8".35C	35mm	5/8"	MON-806	MON-852	
OY 5/8".50C	50mm	5/8"	MON-807	MON-852	

MOLDE PARA SOLDA "CABOxCHAPA" (-) INSTALACAO DO CABO NA VERTICAL PARA BAIXO					
Ref. Montal	A	B	Cartucho	Alicate	
VB 16C	16mm	chapa	MON-805	MON-852	
VB 35C	35mm	vertical	MON-805	MON-852	
VB 50C	50mm	vertical	MON-807	MON-852	

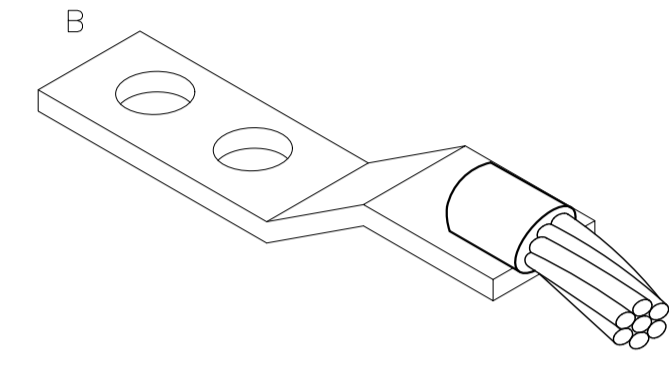
CONEXÕES CABO/TERMINAL e CABO/TRILHO

CABO #35-#50 TERMINAL



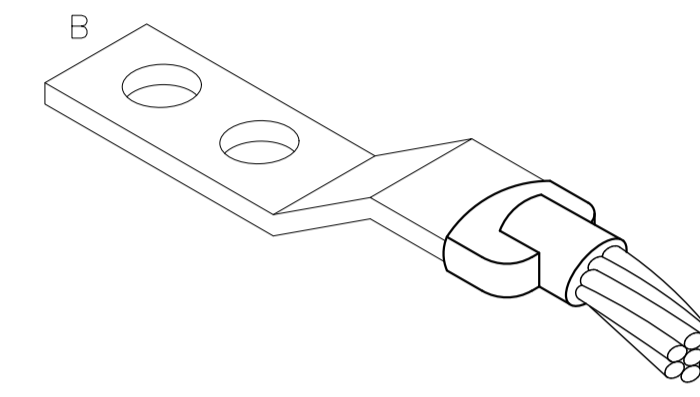
CABOS: A=35mm²/ B=TERMINAL
MOLDE: LA 3X25.35B
ALICATE: MON-851
CARTUCHO: MON-804
NOTA: NO SITE www.montal.com.br, CONSULTE CATALOGO COM INSTRUÇÕES DE USO E EXECUÇÃO PASSO A PASSO

**SOLDA EXOTÉRMICA
EMENDA CABO/HASTE
DETALHE 3.3.120**



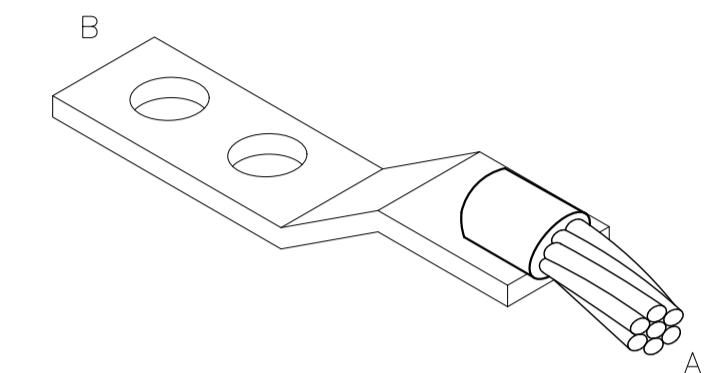
CABOS: A=35mm²/ B=TERMINAL
MOLDE: GL 3X25.35C
ALICATE: MON-852
CARTUCHO: MON-803
NOTA: NO SITE www.montal.com.br, CONSULTE CATALOGO COM INSTRUÇÕES DE USO E EXECUÇÃO PASSO A PASSO

**SOLDA EXOTÉRMICA
EMENDA CABO/HASTE
DETALHE 3.3.120**



CABOS: A=50mm²/ B=TERMINAL
MOLDE: LA 3X25.50B
ALICATE: MON-851
CARTUCHO: MON-804
NOTA: NO SITE www.montal.com.br, CONSULTE CATALOGO COM INSTRUÇÕES DE USO E EXECUÇÃO PASSO A PASSO

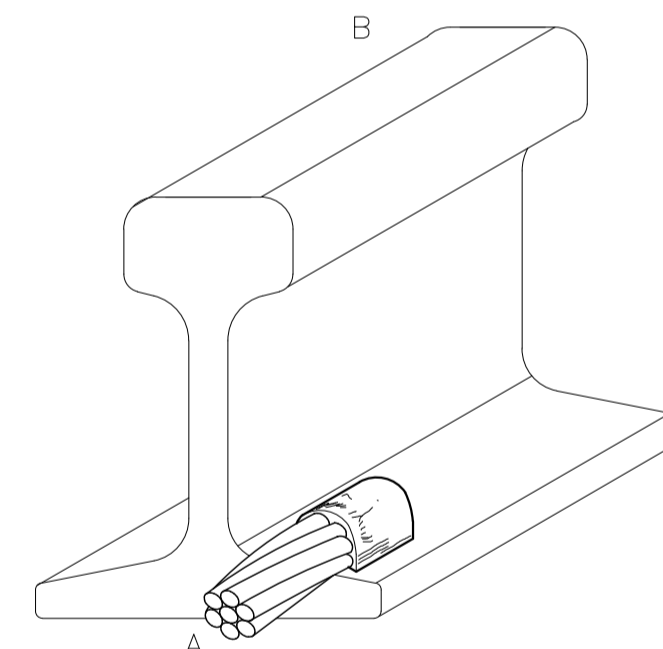
**SOLDA EXOTÉRMICA
EMENDA CABO/HASTE
DETALHE 3.3.120**



CABOS: A=50mm²/ B=TERMINAL
MOLDE: GL 3X25.50C
ALICATE: MON-852
CARTUCHO: MON-804
NOTA: NO SITE www.montal.com.br, CONSULTE CATALOGO COM INSTRUÇÕES DE USO E EXECUÇÃO PASSO A PASSO

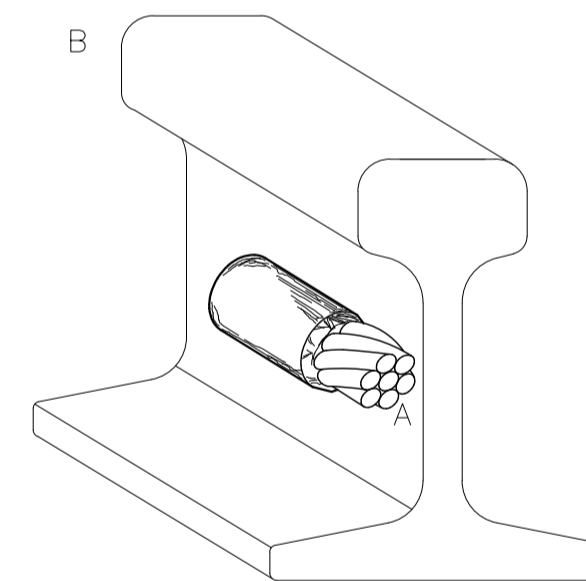
**SOLDA EXOTÉRMICA
EMENDA CABO/HASTE
DETALHE 3.3.120**

CABO #35-#50 TRILHO



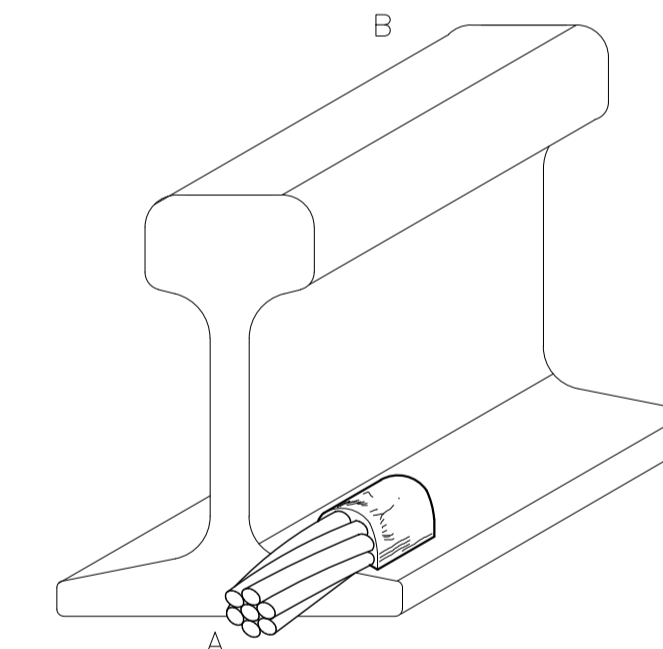
CABOS: A=35mm²/ B=TRILHO
MOLDE: JA 35A
ALICATE: MON-852
CARTUCHO: MON-804
NOTA: NO SITE www.montal.com.br, CONSULTE CATALOGO COM INSTRUÇÕES DE USO E EXECUÇÃO PASSO A PASSO

**SOLDA EXOTÉRMICA
EMENDA CABO/HASTE
DETALHE 3.3.120**



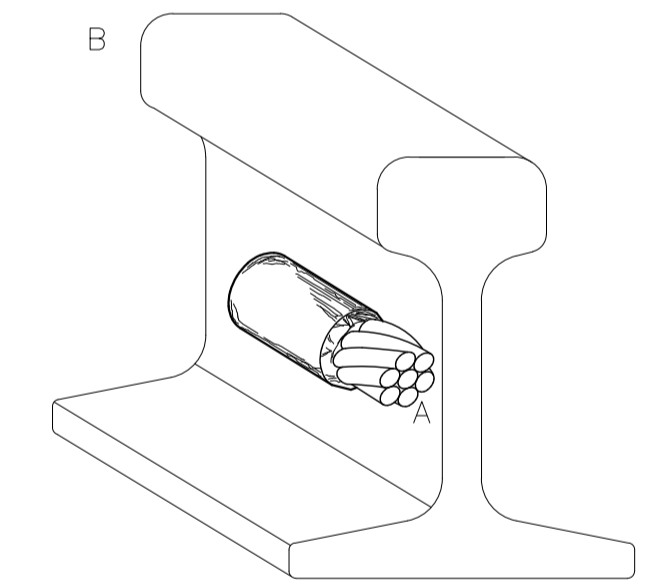
CABOS: A=35mm²/ B=TRILHO
MOLDE: WR 35A
ALICATE: MON-852
CARTUCHO: MON-806
NOTA: NO SITE www.montal.com.br, CONSULTE CATALOGO COM INSTRUÇÕES DE USO E EXECUÇÃO PASSO A PASSO

**SOLDA EXOTÉRMICA
EMENDA CABO/HASTE
DETALHE 3.3.120**



CABOS: A=50mm²/ B=TRILHO
MOLDE: JA 50A
ALICATE: MON-852
CARTUCHO: MON-804
NOTA: NO SITE www.montal.com.br, CONSULTE CATALOGO COM INSTRUÇÕES DE USO E EXECUÇÃO PASSO A PASSO

**SOLDA EXOTÉRMICA
EMENDA CABO/HASTE
DETALHE 3.3.120**



CABOS: A=50mm²/ B=TRILHO
MOLDE: WR 50A
ALICATE: MON-852
CARTUCHO: MON-806
NOTA: NO SITE www.montal.com.br, CONSULTE CATALOGO COM INSTRUÇÕES DE USO E EXECUÇÃO PASSO A PASSO

**SOLDA EXOTÉRMICA
EMENDA CABO/HASTE
DETALHE 3.3.120**