

FICHA TÉCNICA

CLASSE: CONEXÃO

PRODUTO: Clips / grampo galvanizado

REFERÊNCIA: MON-432 e MON-4358

DESCRIÇÃO COMERCIAL: Grampo leve galvanizado

DESCRIÇÃO DETALHADA: Grampo leve galvanizado 3/8" (10mm) (MON-432) e 5/8" (16mm) (MON-4358) com "U" e porcas fabricados em aço carbono SAE 1010/20 com rosca tipo UNC e corpo fabricado em ferro nodular.

MON-432: Conecta dois vergalhões diâmetro de 8 a 10mm.

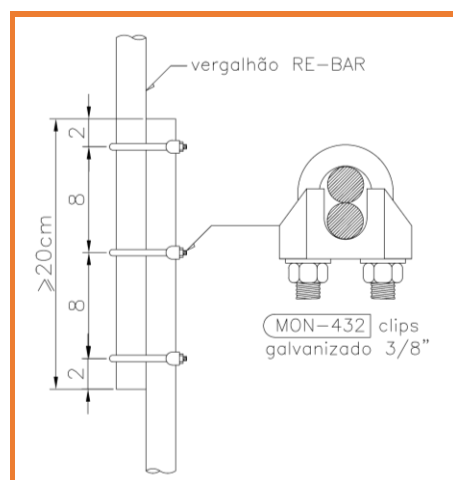
MON-4358: Conecta dois vergalhões diâmetro de 10 a 16mm.



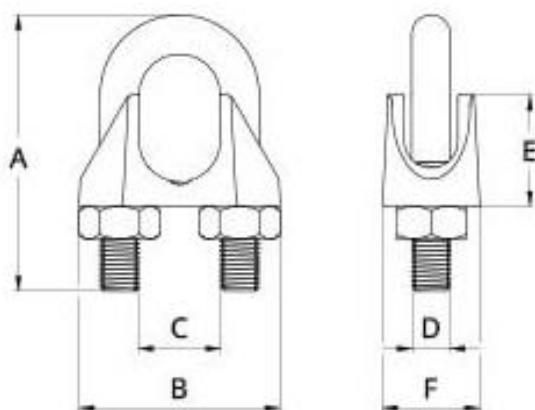
CÓDIGO DE REFERENCIA COMERCIAL:

| CÓDIGO | DESCRIÇÃO |
|----------|-------------------------|
| MON-432 | Grampo galvanizado 3/8" |
| MON-4358 | Grampo galvanizado 5/8" |

APLICAÇÃO: Conforme ABNT NBR 5419 sua aplicação mais comum é na amarração entre vergalhões de aço REBAR embutido em concreto armado. Recomendamos a utilização de três grampas por emenda, com trespasse entre barras de no mínimo 20x o seu diâmetro ou 200mm de trespasse para barras com diâmetros de 10mm.



CARACTERÍSTICAS:



| | A | B | C | D | E | F |
|--------------------------------|----|----|----|----|----|----|
| 3/8" MON-432 | 45 | 33 | 12 | 8 | 17 | 18 |
| 5/8" MON-4358 | 66 | 49 | 17 | 12 | 25 | 26 |