

FICHA TÉCNICA

CLASSE: SPDA ESTRUTURAL

PRODUTO: Conector INSERT BREAK LESS

REFERÊNCIA: MON-4315

DESCRIÇÃO COMERCIAL: Conector estrutural INSERT BREAK LESS para aço de 8 a 25mm

DESCRIÇÃO DETALHADA: Conector estrutural Insert BREAK LESS composto por gancho de aço galvanizado à fogo para conectar vergalhões de diâmetro de 8 a 25mm, com haste roscada diâmetro 3/8"x120mm de aço inoxidável 304 com fenda e porcas de travamento.

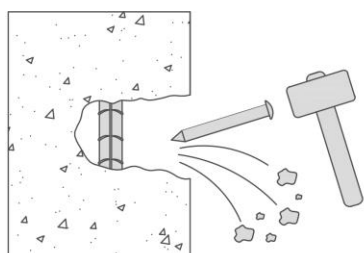
CÓDIGO DE REFERENCIA COMERCIAL:



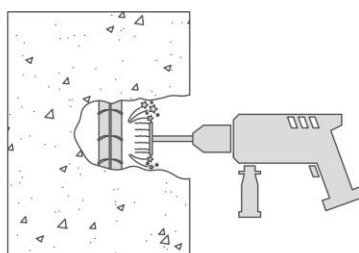
Código	Descrição
MON-4315	Conector estrutural insert BREAK LESS para aço de 8 a 25mm

CARACTERÍSTICAS: Desenvolvido para conectar vergalhões da estrutura de concreto armado existente de forma a minimizar a quebra / interferência na estrutura.

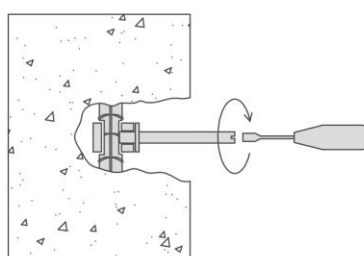
MONTAGEM:



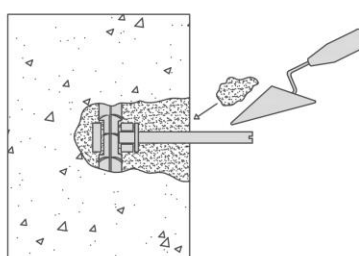
1) EXPOSIÇÃO DA ARMADURA



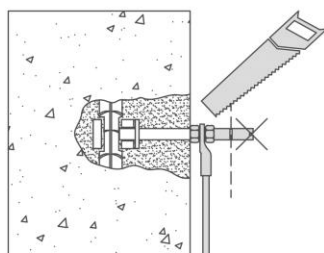
2) POLIMENTO DO VERGALHÃO



3) INSTALAÇÃO DO INSERT



4) RECONSTITUIÇÃO



5) CONEXÃO E CORTE DE EXCESSO

1) Expor a armadura com martelo ou manualmente, buscando retirar somente o material suficiente para encaixe do insert. Engenheiro civil responsável deverá acompanhar/autorizar a intervenção.

2) Polir o vergalhão de aço eliminando impurezas do concreto. Fundamental para garantir continuidade e baixa resistência elétrica.

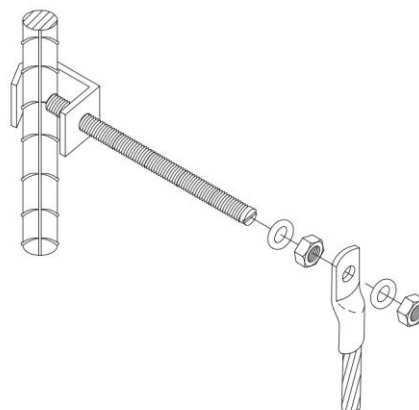
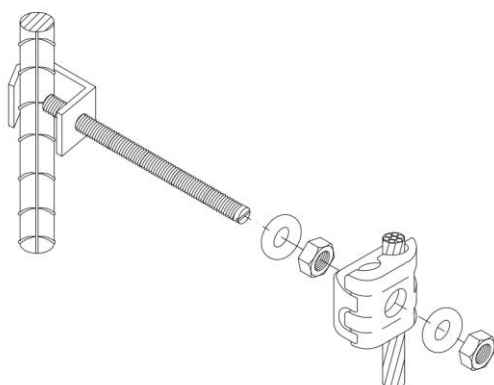
3) Instalar o Insert dando aperto com chave de fenda.

4) Reconstituir a estrutura com graute preservando a rosca externa do insert.

5) Fazer a conexão do SPDA e cortar excesso da barra roscada.

FICHA TÉCNICA

CONECTANDO O SPDA: Conectar os subsistemas do SPDA ao INSERT BREAK LESS, conforme as opções da tabela abaixo, compatíveis com condutores de cobre, alumínio, aço e aço cobreado.



MON-426-SP - Conector paralelo em bronze estanhado sem parafuso - 16mm² à 70mm²

MON-465-terminal compressão 50mm²
MON-466-terminal compressão 70mm²

DIMENSIONAMENTO:

O Insert BREAK LESS pode ser utilizado para conectar condutores dos subsistemas de captação, descida, aterramento e equipotencialização à armadura estrutural do concreto armado. Dimensionar uma peça para cada interconexão.

EXEMPLOS DE APLICAÇÕES:

